

Funzione Ed Emozione

FUNCTION AND EMOTION / FUNKTIONAL UND EMOTIONAL ZUGLEICH / FONCTION ET ÉMOTION

La casa è sempre, a suo modo, un mondo unico. Ognuno la realizza in funzione delle proprie esigenze di vita e di spazio, delle proprie scelte, di una ricerca di benessere che è sempre individuale. Per rispondere a questa richiesta di emozione e di funzionalità, Bonaldo ha creato una collezione di divani letto e poltrone letto, capaci di rispondere in modo semplice ed immediato al mutare delle condizioni e delle necessità. Sono oggetti da vivere ogni giorno in base alle diverse esigenze di spazio e di utilizzo.

The home is always a unique world in its own way. Everyone builds their home according to their living and space requirements, to their choices, in pursuit of a well-being that is always individual. To respond to this need for functionality and emotion, Bonaldo has created a collection of sofa beds and chair beds designed to provide a simple and prompt answer to changing needs and circumstances. These objects are designed for everyday use according to various space and usage requirements.

Unser Zuhause ist, auf gewisse Art und Weise, eine eigene kleine Welt. Wie wir diese Welt gestalten, hängt von unseren Bedürfnissen und unserer individuellen Lebenssituation ab. Von der höchst persönlichen Frage, was wir zum Wohlfühlen benötigen. Als Antwort auf diese Sehnsucht nach einer funktionalen und zugleich emotionalen Umgebung entwickelte Bonaldo eine Kollektion an Schlafsofas und Schlafsesseln, die sich rasch und unkompliziert den unterschiedlichsten Anforderungen anpassen. Das Ergebnis sind Möbel, die uns durch den Alltag begleiten – maximale Flexibilität hinsichtlich Funktion und Platzbedarf inklusive.

La maison est toujours, à sa façon, un monde unique. Chacun la réalise en fonction de ses exigences de vie et d'espace, de ses choix, d'une recherche de bien-être qui est toujours individuel. Pour répondre à ce besoin d'émotion et de fonctionnalité, Bonaldo a créé une collection de canapés-lits et de fauteuils-lits en mesure de répondre, simplement et immédiatement, à l'évolution des conditions et des nécessités. Des objets à vivre chaque jour selon les différentes exigences d'espace et d'utilisation.

Divani Letto / Sofa Beds / Schlafsofas / Canapés-Lits

Poltrone Letto / Chair Beds / Schlafessel / Fauteuils-Lits

Alice
{p.12}



Free
{p.20}



Amico
Music Collection
{p.38}



Poster
Music Collection
{p.46}



Aurora
Music Collection
{p.40}



Son
{p.26}



Azzurro
Music Collection
{p.44}



Virginia
{p.16}



Boston
{p.6}



Benny
{p.52}



Magica
{p.64}



Nuovo Arturo
{p.58}



Divani Letto / Sofa Beds / Schlafsofas / Canapés-Lits

Boston

La contemporaneità interpretata sulla base di precisi criteri di funzionalità, un modo di attribuire un valore estetico significativo all'ambiente domestico. Boston è una collezione di divani, divani letto e poltrone letto proposti in svariate configurazioni. È un oggetto che unisce praticità ed eleganza; è infatti progettato per assecondare le differenti esigenze di spazio e funzione, ed è caratterizzato da forme equilibrate e armoniche.

A CONTEMPORARY LOOK, INTERPRETED ACCORDING TO SPECIFIC FUNCTIONALITY CRITERIA, A WAY OF ATTRIBUTING A SIGNIFICANT STYLING VALUE TO THE HOME ENVIRONMENT. BOSTON IS A COLLECTION OF SOFAS, SOFA BEDS AND CHAIR BEDS THAT ARE AVAILABLE IN A HOST OF DIFFERENT CONFIGURATIONS. THIS ITEM OF FURNITURE COMBINES PRACTICALITY WITH ELEGANCE, AND IT HAS IN FACT BEEN DESIGNED TO ACCOMMODATE VARIOUS SPACE AND FUNCTIONAL REQUIREMENTS, AND IT STANDS OUT FOR ITS BALANCED AND HARMONIOUS SHAPES.

MODERNER LOOK UND FUNKTIONELLES DESIGN – UND IN JEDEM FALL EINE OPTISCHE AUFWERTUNG FÜR JEDES ZIMMER. DIE KOLLEKTION BOSTON UMFASST SOFAS, SCHLAFSOFAS, SESSEL UND SCHLAFSESSEL IN UNTERSCHIEDLICHSTEN AUSFÜHRUNGEN. DIE VERSCHIEDENEN ARTIKEL ÜBERZEUGEN DURCH FUNKTIONALITÄT UND ELEGANZ SOWIE IHRE HARMONISCHE FORMENSPRACHE UND LASSEN SICH PROBLEMLOS DEN INDIVIDUELLEN UND RÄUMLICHEN BEDÜRFNISSEN ANPASSEN.

LE MONDE CONTEMPORAIN INTERPRÉTÉ SELON DES CRITÈRES PRÉCIS DE FONCTIONNALITÉ, UNE MANIÈRE D'ATTRIBUER UNE VALEUR ESTHÉTIQUE IMPORTANTE À L'ENVIRONNEMENT DOMESTIQUE. BOSTON EST UNE COLLECTION DE CANAPÉS, CANAPÉS-LITS ET FAUTEUILS-LITS PROPOSÉS SELON PLUSIEURS CONFIGURATIONS. C'EST UN OBJET QUI UNIT LA COMMODITÉ ET L'ÉLÉGANCE : IL EST CONÇU POUR RÉPONDRE AUX DIFFÉRENTES EXIGENCES D'ESPACE ET DE FONCTION TOUT EN ÉTANT CARACTÉRISÉ PAR DES FORMES ÉQUILIBRÉES ET HARMONIEUSES.

DIVANO LETTO/SOFA BED /SCHLAFSOFA/CANAPÉ-LIT **BOSTON**
design Pier Vittorio Prevedello



Boston

Boston ha la struttura in legno e l'imbottitura è in poliuretano espanso. Il rivestimento, completamente sfoderabile, è disponibile in tessuto, ecopelle e pelle. I piedini sono in legno color grigio antracite e il basamento è disponibile in numerosi colori.

Boston has a wooden frame and polyurethane foam padding. The fully removable upholstery is available in fabric, eco-leather or leather. The feet are made of anthracite grey-painted wood and the base is available in a variety of colours.

Boston besteht aus einem Gestell aus Holz mit Polsterung aus Polyurethanschaumstoff. Der Bezug aus Stoff, Kunstleder oder Leder ist vollständig abziehbar. Füße aus anthrazitgrauem Holz. Das Untergestell ist in zahlreichen verschiedenen Farben erhältlich.

La structure de Boston est en bois et son rembourrage en mousse de polyuréthane. Le revêtement, disponible en tissu, éco-cuir et cuir souple, est entièrement déhoussable. Les pieds sont en bois de couleur gris anthracite et sa base est disponible en plusieurs couleurs.



DIVANO LETTO/SOFA BED /SCHLAFSOFA/CANAPÉ-LIT **BOSTON**
design Pier Vittorio Prevedello



Boston



POLTRONA LETTO/CHAIR BED/SCHLAFSESSEL/FAUTEUIL-LIT **BOSTON**
design Pier Vittorio Prevedello

Alice

Una soluzione di grande comodità e di sicura efficacia formale che permette di rispondere in modo semplice e ordinato alle mutevoli esigenze della nostra quotidianità. Alice è un divano letto connotato da linee essenziali e rigorose ed è prodotto in due diverse dimensioni. Il rivestimento, completamente sfoderabile, è disponibile in tessuto, ecopelle e pelle. I piedini sono in legno color grigio antracite.

A TRULY CONVENIENT SOLUTION WITH A HIGHLY EFFICIENT SHAPE THAT ALLOWS YOU TO PROVIDE A SIMPLE AND TIDY ANSWER WHEN UNEXPECTED OVERNIGHT GUESTS ARRIVE. ALICE IS A SOFA BED WITH A STRIKINGLY SIMPLE SILHOUETTE AND IT IS PRODUCED IN TWO DIFFERENT SIZES. THE FULLY REMOVABLE UPHOLSTERY IS AVAILABLE IN FABRIC, ECO-LEATHER OR LEATHER. THE FEET ARE MADE OF ANTHRACITE GREY-PAINTED WOOD.

BEQUEM UND STILSICHER – EINE UNKOMPLIZIERTE UND ORDENTLICHE LÖSUNG FÜR DIE UNTERSCHIEDLICHSTEN ANFORDERUNGEN DES ALLTAGS. DAS SCHLAFSOFA ALICE BESTICHT DURCH SEIN SCHLICHTES UND STRENGES DESIGN UND IST IN ZWEI VERSCHIEDENEN GRÖSSEN ERHÄLTlich. DER BEZUG AUS STOFF, KUNSTLEDER ODER LEDER IST VOLLSTÄNDIG ABZIEHBAR. FÜSSE AUS ANTHRACITGRAUEM HOLZ.

UNE SOLUTION TRÈS COMMODE ET À L'EFFICACITÉ FORMELLE ASSURÉE QUI PERMET DE RÉPONDRE SIMPLEMENT ET DE MANIÈRE ORDONNÉE AUX EXIGENCES EN MUTATION DE NOTRE QUOTIDIEN. ALICE EST UN CANAPÉ-LIT AUX LIGNES ESSENTIELLES ET RIGOUREUSES, PRODUIT EN DEUX DIMENSIONS DIFFÉRENTES. LE REVÊTEMENT, DISPONIBLE EN TISSU, ÉCO-CUIR ET CUIR SOUPLE, EST ENTIÈREMENT DÉHOUSSABLE. LES PIEDS SONT EN BOIS DE COULEUR GRIS ANTHRACITE.



DIVANO LETTO/SOFA BED /SCHLAFSOFA/CANAPÉ-LIT ALICE



Alice

DIVANO LETTO/SOFA BED / SCHLAFSOFA/CANAPÉ-LIT **ALICE**



virginia

I volumi e le geometrie del divano letto virginia sono caratterizzati da una linearità connotata da uno spiccato gusto metropolitano. virginia è realizzato in due diverse dimensioni, con rivestimento sfoderabile in tessuto, ecopelle o pelle. I piedini sono in legno color grigio antracite.

THE VOLUMES AND GEOMETRIC SHAPES OF THE VIRGINIA SOFA BED STAND OUT FOR THEIR LINEARITY, MARKED BY A STRONG METROPOLITAN FLAIR. VIRGINIA IS AVAILABLE IN TWO DIFFERENT SIZES, WITH REMOVABLE FABRIC, ECO-LEATHER OR LEATHER UPHOLSTERY. THE FEET ARE MADE OF ANTHRACITE GREY-PAINTED WOOD.

FORM UND DESIGN DES SCHLAFSOFAS VIRGINIA ZEICHNEN SICH DURCH IHRE LINEARE SCHLICHTHEIT AUS UND VERLEIHEN DEM MÖBEL EINEN GESCHMACKVOLLEN URBANEN LOOK. ERHÄLTlich IN ZWEI VERSCHIEDENEN GRÖSSEN. DER BEZUG AUS STOFF, KUNSTLEDER ODER LEDER IST VOLLSTÄNDIG ABZIEHBAR. FÜSSE AUS ANTHRACITGRAUEM HOLZ.

LES VOLUMES ET LES FORMES DU CANAPÉ-LIT VIRGINIA SONT CARACTÉRISÉS PAR UNE LINÉARITÉ AGRÉMENTÉE D'UNE TOUCHE MÉTROPOLITAINE TRÈS PRONONCÉE. VIRGINIA EST RÉALISÉ EN DEUX DIMENSIONS DIFFÉRENTES, AVEC UN REVÊTEMENT DÉHOUSSABLE EN TISSU, ÉCO-CUIR OU CUIR SOUPLE. LES PIEDS SONT EN BOIS DE COULEUR GRIS ANTHRACITE.



DIVANO LETTO/SOFA BED /SCHLAFSOFA/CANAPÉ-LIT VIRGINIA



virginia

DIVANO LETTO/SOFA BED /SCHLAFSOFA/CANAPÉ-LIT VIRGINIA



Free

Un linguaggio progettuale che affida una parte significativa alla ricerca di un attento equilibrio delle linee. Free è un divano letto con struttura in legno ed imbottitura in poliuretano espanso. Il rivestimento, completamente sfoderabile, è disponibile in tessuto, ecopelle e pelle.

A CONCEPTUAL LANGUAGE THAT ENTRUSTS A SIGNIFICANT PART TO THE PURSUIT OF CAREFULLY BALANCED SILHOUETTES. FREE IS A SOFA BED WITH A WOODEN FRAME AND POLYURETHANE FOAM PADDING. THE FULLY REMOVABLE UPHOLSTERY IS AVAILABLE IN FABRIC, ECO-LEATHER OR LEATHER.

DIE SAUBERE FORMENSPRACHE VON FREE BESTICHT DURCH IHRE KLARE UND AUSGEWOGENE LINIENFÜHRUNG. DAS SCHLAFSOFA BESTEHT AUS EINEM GESTELL AUS HOLZ MIT POLSTERUNG AUS POLYURETHANSCHAUMSTOFF. DER BEZUG AUS STOFF, KUNSTLEDER ODER LEDER IST VOLLSTÄNDIG ABZIEHBAR.

UN LANGAGE CONCEPTUEL DONT UNE IMPORTANTE PARTIE EST VOUÉE À LA RECHERCHE D'UN ÉQUILIBRE ATTENTIF DES LIGNES. FREE EST UN CANAPÉ-LIT AVEC STRUCTURE EN BOIS ET REMBOURRAGE EN MOUSSE DE POLYURÉTHANE. LE REVÊTEMENT, DISPONIBLE EN TISSU, ÉCO-CUIR ET CUIR SOUPLE, EST ENTIÈREMENT DÉHOUSSABLE.

DIVANO LETTO/SOFA BED /SCHLAFSOFA/CANAPÉ-LIT **FREE**



Free

DIVANO LETTO/SOFA BED /SCHLAFSOFA/CANAPÉ-LIT **FREE**



Free

Il massimo della semplicità, il massimo della praticità: basta un gesto e l'elegante divano Free si trasforma in un letto matrimoniale. Comodo e immediatamente disponibile all'uso.

Ultimate simplicity, ultimate practicality: the elegant Free sofa turns into a double bed in just one move. Comfortable and immediately ready for use.

Simpel und praktisch: Mit einer einfachen Handbewegung verwandelt sich das elegante Sofa in ein gemütliches Doppelbett. Bequem und sofort einsatzbereit!

Le top de la simplicité, le top de la commodité : un geste suffit pour transformer l'élegant canapé Free en un lit pour deux personnes. Commode et immédiatement prêt pour être utilisé.



DIVANO LETTO/SOFA BED /SCHLAFSOFA/CANAPÉ-LIT **FREE**
design Gino Carollo

SON

Una soluzione che interpreta l'originalità formale sulla base della funzionalità di servizio. son è un modello connotato da un forte spirito pratico: l'apertura frontale tramite sollevamento della seduta trasforma facilmente una poltrona o un divano in un comodo letto, da utilizzare in tutte quelle situazioni in cui è necessario aggiungere un posto letto.

A SOLUTION THAT INTERPRETS AN ORIGINAL SHAPE BASED ON FUNCTIONALITY OF USE. THE SON MODEL IS MARKED BY A STRONG PRACTICAL SPIRIT: THE FRONT OPENING, BY RAISING THE SEAT, EASILY TURNS AN ARMCHAIR OR A SOFA INTO A CONVENIENT BED, TO BE USED IN ALL THOSE CIRCUMSTANCES WHERE YOU NEED AN ADDITIONAL GUEST BED.

ORIGINELLE FORMEN IM DIENSTE OPTIMALER FUNKTIONALITÄT. SON IST VOR ALLEM EINES – PRAKTISCH. DURCH ANHEBEN DER SITZFLÄCHE LÄSST SICH DER SESSEL ODER DAS SOFA OHNE GROSSEN AUFWAND FRONTAL AUSZIEHEN UND VERWANDELT SICH IM HANDUMDREHEN IN EIN BEQUEMES BETT. IDEAL FÜR ALLE SITUATIONEN, IN DENEN EIN ZUSÄTZLICHER SCHLAFPLATZ BENÖTIGT WIRD.

UNE SOLUTION QUI INTERPRÈTE L'ORIGINALITÉ FORMELLE EN FONCTION DE LA FONCTIONNALITÉ DE SERVICE. SON EST UN MODÈLE MARQUÉ D'UN FORT ESPRIT PRATIQUE : L'OUVERTURE SUR LE DEVANT GRÂCE AU BASCULEMENT DE L'ASSISE TRANSFORME FACILEMENT UN FAUTEUIL OU UN CANAPÉ EN UN CONFORTABLE LIT, À UTILISER DANS LES SITUATIONS QUI NÉCESSITENT UN COUCHAGE SUPPLÉMENTAIRE.

DIVANO LETTO/SOFA BED/SCHLAFSOFA/CANAPÉ-LIT SON



SON

Con un semplice movimento si ottiene un confortevole letto singolo o matrimoniale; il particolare dispositivo di apertura fa in modo che il cuscino di seduta non debba essere spostato.

With a simple movement, you get a comfortable single or double guest bed; the special opening device ensures the seat cushion does not need to be moved.

Dank des speziellen Ausziehmechanismus genügt ein einfacher Handgriff und schon steht ein gemütliches Einzel- oder Doppelbett bereit. Und das, ohne dafür zuvor die Sitzkissen entfernen zu müssen.

Un simple mouvement permet d'obtenir un lit pour une ou deux personnes ; le dispositif spécial d'ouverture permet de ne pas avoir à déplacer le coussin de l'assise.



DIVANO LETTO/SOFA BED/SCHLAFSOFA/CANAPÉ-LIT SON

SON

DIVANO LETTO/SOFA BED/SCHLAFSOFA/CANAPÉ-LIT **SON**



SON



La flessibilità di Son ha anche una valenza spaziale: quando si deve trasformare da poltrona o da divano in letto, grazie alle ruote posteriori, si può facilmente spostare da un punto all'altro dello spazio domestico.

The flexibility of Son also applies to space: when you need to turn an armchair or a sofa into a bed, thanks to the rear castors, you can move it conveniently from one end of the home to the other.

Auch hinsichtlich Raumnutzung überzeugt Son durch maximale Flexibilität. Wird der Sessel oder das Sofa einmal als Bett benötigt, kann es dank seiner rückseitigen Räder problemlos an den gewünschten Platz gefahren werden.

La flexibilité de Son a également une valeur spatiale : lors de sa transformation de fauteuil ou de canapé à lit, il peut facilement être déplacé d'un point à un autre de l'espace domestique grâce à ses roues arrière.



POLTRONA LETTO/CHAIR BED/SCHLAFSESSEL/FAUTEUIL-LIT SON



SON



Il rivestimento è disponibile in tessuto, ecopelle o pelle, ed è completamente sfoderabile. Le ruote posteriori e i copripiedini anteriori sono disponibili in 7 colori da coordinare con i rivestimenti.

The upholstery is available with fully removable fabric, eco-leather or leather covers. The rear castors and the front feet covers are available in 7 colours to match the upholstery.

Der Bezug aus Stoff, Kunstleder oder Leder ist vollständig abziehbar. Die rückseitigen Räder und Fußverkleidungen sind in 7 unterschiedlichen Farben, passend zum gewählten Bezug verfügbar.

Le revêtement est disponible en tissu, éco-cuir ou cuir souple et est entièrement déhoussable. Les roues arrière et les cache-pieds avant sont disponibles en 7 couleurs à coordonner aux revêtements.



POLTRONA LETTO/CHAIR BED/SCHLAFSESSEL/FAUTEUIL-LIT SON



Music collection

Una scelta dedicata alla praticità, un modo di rispondere, nella massima semplicità, al mutare delle esigenze di spazio. Music collection è una collezione di divani letto e poltrone letto, tutti facilmente sfoderabili. Una scelta d'arredo che, oltre a garantire una grande comodità, consente di avere a disposizione un letto sempre pronto all'uso. Le testate opzionali sing e song permettono di migliorare ulteriormente l'estetica e la funzionalità di questa collezione. Infatti, la testata opzionale può essere usata quale appoggio una volta aperto il divano letto o la poltrona letto.

A CHOICE DEDICATED TO PRACTICALITY, A WAY OF RESPONDING IN THE UTMOST SIMPLICITY TO CHANGING SPACE REQUIREMENTS. MUSIC COLLECTION IS A COLLECTION OF SOFA BEDS AND CHAIR BEDS, ALL WITH EASY TO REMOVE UPHOLSTERY. A FURNISHING CHOICE WHICH, IN ADDITION TO ENSURING MAXIMUM COMFORT, ALSO PROVIDES AN EXTRA GUEST BED READY FOR USE AT ALL TIMES. THE OPTIONAL SING AND SONG HEADBOARDS MAKE IT POSSIBLE TO ENHANCE THE STYLING AND FUNCTIONALITY OF THIS COLLECTION EVEN FURTHER. INDEED, THE OPTIONAL HEADBOARD CAN BE USED AS A REST ONCE THE SOFA BED OR CHAIR BED HAS BEEN OPENED.

EINFACHE UND PRAKTISCHE LÖSUNGEN, DIE SICH FLEXIBEL DEN INDIVIDUELLEN RÄUMLICHEN BEDÜRFNISSEN ANPASSEN LASSEN. MUSIC COLLECTION IST EINE KOLLEKTION AN SCHLAFSOFAS UND SCHLAFSESSELN MIT EINFACH ABZIEHBAREN BEZÜGEN. ÜBERZEUGEND BEQUEM EIGNEN SIE SICH IDEAL ALS JEDERZEIT EINSETZBARE RESERVEBETTEN. DIE OPTIONAL VERFÜGBAREN KOPFTEILE SING UND SONG ERLAUBEN EINE ZUSÄTZLICHE ÄSTHETISCHE UND FUNKTIONALE AUFWERTUNG. SO KANN DAS KOPFTEIL BEI AUSGEZOGENEM SCHLAFSOFA ODER SCHLAFSESSEL ALS PRAKTISCHE LEHNE GENUTZT WERDEN.

UN CHOIX DÉDIÉ À LA COMMODITÉ, UNE MANIÈRE DE RÉPONDRE, LE PLUS SIMPLEMENT DU MONDE, À LA MUTATION DES BESOINS D'ESPACE. MUSIC COLLECTION EST UNE COLLECTION DE CANAPÉS-LITS ET DE FAUTEUILS-LITS, TOUS FACILEMENT DÉHOUSSABLES. UN CHOIX D'AMEUBLEMENT QUI, EN PLUS DE GARANTIR UNE GRANDE COMMODITÉ, PERMET DE DISPOSER D'UN LIT TOUJOURS PRÊT POUR ÊTRE UTILISÉ. LES TÊTIÈRES FACULTATIVES SING ET SONG PERMETTENT D'AMÉLIORER PLUS ENCORE L'ESTHÉTIQUE ET LA FONCTIONNALITÉ DE CETTE COLLECTION. EN EFFET, LA TÊTIÈRE FACULTATIVE PEUT ÊTRE UTILISÉE COMME APPUI, UNE FOIS LE CANAPÉ-LIT OU LE FAUTEUIL-LIT OUVERT.



Amico



Aurora



Azzurro



Poster

Amico

Amico è una poltrona o un divano letto con struttura in metallo e doghe in faggio. Il rivestimento in tessuto è completamente sfoderabile. I piedini sono verniciati color argento, nero, bianco, tortora o antracite.

Amico is a sofa bed or a chair bed with a metal frame and beech-wood slats. The fabric upholstery is fully removable. The feet are painted in silver, black, white, dove-grey or anthracite.

Amico ist sowohl als Sessel wie auch als Schlafsofa erhältlich und besteht aus einem Metallgestell mit Latten aus Buchenholz. Der Stoffbezug ist vollständig abziehbar. Mit lackierten Füßen in den Farben Silber, Schwarz, Weiß, Taubengrau oder Anthrazit.

Amico est un fauteuil ou un canapé-lit avec une structure en métal et des lattes en hêtre. Le revêtement en tissu est complètement déhoussable. Les pieds sont vernis couleur argent, noir, blanc, tourterelle ou anthracite.



MUSIC COLLECTION
DIVANO LETTO/SOFA BED/SCHLAFSOFA/CANAPÉ-LIT AMICO



Aurora

Aurora è disponibile nella versione divano letto o poltrona letto. Ha struttura in metallo e doghe in faggio. Il rivestimento in tessuto è completamente sfoderabile. I piedini sono verniciati color argento, nero, bianco, tortora o antracite.

Aurora is available in the sofa bed or the chair bed version. It has a metal frame and beech-wood slats. The fabric upholstery is fully removable. The feet are painted in silver, black, white, dove-grey or anthracite.

Aurora ist sowohl in der Ausführung als Schlafsofa wie auch als Schlafessel erhältlich und besteht aus einem Metallgestell mit Latten aus Buchenholz. Der Stoffbezug ist vollständig abziehbar. Mit lackierten Füßen in den Farben Silber, Schwarz, Weiß, Taubengrau oder Anthrazit.

Aurora est disponible dans la version canapé-lit ou fauteuil-lit. Sa structure est en métal et ses lattes sont en hêtre. Le revêtement en tissu est complètement déhoussable. Les pieds sont vernis couleur argent, noir, blanc, tourterelle ou anthracite.



MUSIC COLLECTION
DIVANO LETTO/SOFA BED/SCHLAFSOFA/CANAPÉ-LIT AURORA

Aurora

Aurora viene qui proposta in versione poltrona letto. Una scelta di grande essenzialità, facilmente posizionabile in ogni ambiente della casa.

Aurora is depicted here in the chair bed version. A choice of the most striking simplicity, easy to place in any room of the home.

Hier in der Variante als Schlafessel. Schlicht und elegant eignet sich Aurora perfekt für jedes Zimmer.

Ici Aurora est proposé dans sa version fauteuil-lit. Un choix essentiel, pouvant être facilement intégré à toutes les pièces de la maison.

MUSIC COLLECTION
POLTRONA LETTO/CHAIR BED/SCHLAFSESSEL/FAUTEUIL-LIT AURORA



AZZURRO

Basta un semplice gesto per trasformare il divano letto o la poltrona letto Azzurro in un letto di grande comodità. Azzurro ha la struttura in metallo e le doghe in faggio. Il rivestimento, in tessuto, è completamente sfoderabile ed è disponibile anche nella variante ego (trapuntato). I piedini sono verniciati color argento, nero, bianco, tortora o antracite.

One simple movement is enough to turn the Azzurro sofa bed or chair bed into a convenient extra bed. Azzurro has a metal frame and beech-wood slats. The fabric upholstery is fully removable and it is also available in the ego version (quilted). The feet are painted in silver, black, white, dove-grey or anthracite.

Ein einfacher Handgriff genügt und schon verwandelt sich das Schlafsofa bzw. der Schlafessel Azzurro in ein gemütliches, einladendes Bett. Azzurro besteht aus einem Metallgestell mit Latten aus Buchenholz. Der Stoffbezug ist vollständig abziehbar. Erhältlich auch in der Ausführung Ego (gesteppt). Mit lackierten Füßen in den Farben Silber, Schwarz, Weiß, Taubengrau oder Anthrazit.

Un simple geste suffit pour transformer le canapé-lit ou le fauteuil-lit Azzurro en un lit très commode. Azzurro est doté d'une structure en métal et de lattes en hêtre. Le revêtement est en tissu, complètement déhoussable, et est disponible aussi dans la variante ego (matelassée). Les pieds sont vernis couleur argent, noir, blanc, tourterelle ou anthracite.



MUSIC COLLECTION
DIVANO LETTO/SOFA BED/SCHLAFSOFA/CANAPÉ-LIT AZZURRO



Poster

Una concezione del design fondata sul principio dell'essenzialità. Poster è un divano trasformabile in letto, con struttura in metallo e doghe in faggio. Il rivestimento in tessuto è completamente sfoderabile. I piedini sono verniciati color argento, nero, bianco, tortora o antracite.

A concept of design based on the principle of striking simplicity. Poster is a sofa bed with a metal frame and beech-wood slats. The fabric upholstery is fully removable. The feet are painted in silver, black, white, dove-grey or anthracite.

Schlichtes, essentielles Design at its best. Das Schlafsofa Poster besteht aus einem Metallgestell mit Latten aus Buchenholz. Der Stoffbezug ist vollständig abziehbar. Mit lackierten Füßen in den Farben Silber, Schwarz, Weiß, Taubengrau oder Anthrazit.

Une conception du design fondée sur le principe de l'essentialité. Poster est un canapé transformable en lit, avec une structure en métal et des lattes en hêtre. Le revêtement en tissu est complètement déhoussable. Les pieds sont vernis couleur argent, noir, blanc, tourterelle ou anthracite.



MUSIC COLLECTION
DIVANO LETTO/SOFA BED/SCHLAFSOFA/CANAPÉ-LIT POSTER



Poster

Una comoda ed elegante poltrona che, con la massima semplicità, si trasforma in un pratico letto singolo, da utilizzare all'occorrenza: il design al servizio della funzionalità.

A comfortable and elegant armchair that turns into a practical single guest bed with the utmost of ease when necessary: design catering to the needs of functionality.

Ein bequemer und eleganter Sessel, der sich bei Bedarf mit wenigen Handgriffen in ein praktisches Einzelbett verwandelt, ganz im Sinne des Prinzips: Form follows function.

Un fauteuil commode et élégant qui se transforme, très simplement, en un lit pour une personne pratique à utiliser en cas de besoin : le design au service de la fonctionnalité.

MUSIC COLLECTION
POLTRONA LETTO/CHAIR BED/SCHLAFSESSEL/FAUTEUIL-LIT **POSTER**



The background of the entire page is a repeating zigzag pattern. The pattern consists of thin, parallel lines that form a series of connected 'V' shapes pointing downwards. The color palette is composed of a muted blue-grey and a light beige or cream color, alternating to create the zigzag effect.

Poltrone Letto / Chair Beds / Schlafsessel / Fauteuils-Lits

Benny

Un oggetto capace di rappresentare al meglio il valore del design: un'immagine elegante e sobria associata alla capacità di risolvere in modo funzionale e concreto le moderne esigenze di spazio. Benny ha una forma quasi sospesa che comunica un'idea di praticità associata alla comodità. Grazie alla sua versatilità, Benny è un progetto particolarmente indicato per i modelli contemporanei di vita. Può essere utilizzata in diverse posizioni: come poltrona, in versione relax e come piano sonno.

AN ITEM OF FURNITURE DESIGNED BEST TO REPRESENT THE VALUE OF DESIGN: AN ELEGANT AND SIMPLE IMAGE ASSOCIATED WITH THE ABILITY TO PROVIDE A FUNCTIONAL AND CONCRETE SOLUTION TO MODERN SPACE REQUIREMENTS. BENNY HAS AN ALMOST SUSPENDED SHAPE THAT CONVEYS THE IDEA OF PRACTICALITY COMBINED WITH COMFORT. THANKS TO ITS VERSATILITY, BENNY IS ESPECIALLY SUITABLE FOR CONTEMPORARY LIVING ENVIRONMENTS. IT CAN BE USED IN VARIOUS POSITIONS: AS AN ARMCHAIR, IN THE RECLINING RELAX VERSION OR AS A BED SURFACE.

DESIGN, DAS ZEIGT, WAS DESIGN KANN. NÜCHTERN UND ELEGANT, FUNKTIONAL UND PRAKTISCH IST BENNY DIE IDEALE ANTWORT AUF MODERNES „RAUMMANAGEMENT“. SEINER GESTALT WOHNT ETWAS SCHWEBENDES INNE, DAS DEN SESSEL GLEICHERMASSEN BEQUEM WIE PRAKTISCH WIRKEN LÄSST. ALS WAHRER VERWANDLUNGSKÜNSTLER EIGNET SICH BENNY DARÜBER HINAUS IDEAL FÜR DEN MODERNEN ALLTAG UND KANN SOWOHL ALS SESSEL, RELAXLIEGE ODER LIEGEFLÄCHE GENUTZT WERDEN.

UN OBJET CAPABLE DE REPRÉSENTER AU MIEUX LA VALEUR DU DESIGN : UNE IMAGE ÉLÉGANTE ET SOBRE ASSOCIÉE À LA CAPACITÉ DE RÉSOUDRE DE FAÇON PRATIQUE ET CONCRÈTE LES EXIGENCES ACTUELLES D'ESPACE. BENNY A UNE FORME PRESQUE SUSPENDUE QUI COMMUNIQUE UNE IDÉE DE PRATICITÉ ASSOCIÉE À LA COMMODITÉ. GRÂCE À SA POLYVALENCE, BENNY EST UN PROJET PARTICULIÈREMENT INDIQUÉ POUR LES MODÈLES DE VIE CONTEMPORAINS. IL PEUT ÊTRE UTILISÉ DANS DIFFÉRENTES POSITIONS : COMME FAUTEUIL, EN VERSION RELAX ET COMME LIT.

POLTRONA LETTO/CHAIR BED/SCHLAFSESSEL/FAUTEUIL-LIT **BENNY**
design Pier Vittorio Prevedello



Benny

Comodissima da aprire e richiudere, Benny può risolvere semplicemente e con estrema eleganza l'esigenza di un confortevole posto letto in più. Il cuscino poggiatesta aumenta ulteriormente il senso di comfort di un oggetto utile e versatile come la poltrona Benny.

Since it is extremely simple to open and close, Benny can provide a simple and extremely elegant solution to the need for a comfortable extra guest bed. The lower back support cushion further enhances the sense of comfort for a useful and versatile object such as the Benny armchair.

Einfach und unkompliziert ausziehen und wieder zusammenzuklappen ist Benny eine elegante Lösung für alle Situationen, in denen kurzfristig ein weiterer bequemer Schlafplatz benötigt wird. Das Nierenkissen verleiht dem vielseitigen und praktischen Sessel zusätzlichen Komfort.

Très pratique à ouvrir et à refermer, Benny peut résoudre simplement et très élégamment le besoin d'un couchage supplémentaire confortable. Le coussin appui-reins accroît plus encore le sens de confort d'un objet utile et polyvalent comme le fauteuil Benny.



POLTRONA LETTO/CHAIR BED/SCHLAFSESSL/FAUTEUIL-LIT **BENNY**
design Pier Vittorio Prevedello



Benny



La poltrona Benny viene proposta con rivestimento in tessuto completamente sfoderabile; il basamento è in metallo disponibile in numerosi colori.

The Benny armchair is available with fully removable fabric upholstery; the base is made of metal and it is available in a host of different colours.

Der Stoffbezug ist vollständig abziehbar. Das Metallgestell ist in zahlreichen unterschiedlichen Farben erhältlich.

Le fauteuil Benny est proposé avec un revêtement en tissu complètement déhoussable ; sa base, en métal, est disponible en de nombreuses couleurs.



POLTRONA LETTO/CHAIR BED/SCHLAFSESSEL/FAUTEUIL-LIT **BENNY**
design Pier Vittorio Prevedello

NUOVO Arturo

Un'elegante poltrona fruibile in diverse ore della giornata e in differenti modalità. con un semplice gesto NUOVO Arturo si trasforma in una chaise longue o in un piano sonno. I braccioli, i piedini e le ruote sono in faggio nelle varianti naturale, color grigio antracite o moka. NUOVO Arturo è un oggetto che risponde perfettamente alla tendenza dell'arredo contemporaneo di progettare pezzi multifunzione e salva spazio.

AN ELEGANT ARMCHAIR FOR USE ANY TIME OF DAY IN MANY DIFFERENT WAYS. WITH A SIMPLE MOVEMENT, NUOVO ARTURO TURNS INTO A CHAISE LONGUE OR A BED SURFACE. THE ARMRESTS, FEET AND CASTORS ARE MADE OF BEECH-WOOD: NATURAL, PAINTED ANTHRACITE GREY OR DARK BROWN. NUOVO ARTURO IS AN ITEM OF FURNITURE THAT PERFECTLY ACCOMMODATES THE CONTEMPORARY INTERIOR DESIGN TREND OF DESIGNING MULTI-FUNCTIONAL SPACE-SAVING PIECES.

ELEGANTER Sessel, DER SICH DANK UNTERSCHIEDLICHER SITZ- UND RUHEPOSITIONEN PERFEKT DEN UNTERSCHIEDLICHEN BEDÜRFNISSEN IM LAUFE DES TAGES ANPASSEN LÄSST. MIT EINER EINFACHEN HANDBEWEGUNG VERWANDELT SICH NUOVO ARTURO IN EINE CHAISELONGUE ODER EINE GEMÜTLICHE LIEGEFLÄCHE. ARMLEHNEN, FÜSSE UND RÄDER BESTEHEN AUS BUCHENHOLZ, ERHÄLTICH IN DEN AUSFÜHRUNGEN NATUR, ANTHRACITGRAU ODER DUNKELBRAUN. MULTIFUNKTIONAL UND PLATZSPAREND ENTSPRICHT NUOVO ARTURO IN JEDER HINSICHT DEN AKTUELLEN TRENDS IM MODERNEN MÖBELDESIGN.

UN FAUTEUIL ÉLÉGANT À APPRÉCIER À TOUTES LES HEURES DE LA JOURNÉE ET DE DIFFÉRENTES MANIÈRES. AVEC UN SIMPLE GESTE, NUOVO ARTURO SE TRANSFORME EN UNE CHAISE-LONGUE OU EN LIT. LES ACCOUDOIRS, LES PIEDS ET LES ROUES SONT EN HÊTRE NATUREL, OU BIEN DE COULEUR ANTHRACITE OU MARRON FONCÉ. NUOVO ARTURO EST UN OBJET QUI RÉPOND PARFAITEMENT AUX TENDANCES DE L'AMEUBLEMENT CONTEMPORAIN DE CONCEVOIR DES PRODUITS POLYVALENTS ET QUI PERMETTENT DE GAGNER DE L'ESPACE.

POLTRONA LETTO/CHAIR BED/SCHLAFSESSEL/FAUTEUIL-LIT NUOVO ARTURO



NUOVO Arturo

POLTRONA LETTO/CHAIR BED/SCHLAFSESSEL/FAUTEUIL-LIT **NUOVO ARTURO**



NUOVO Arturo



La semplicità di movimento in un elemento d'arredo multifunzione come Nuovo Arturo, che sa essere, contemporaneamente, poltrona, chaise longue e piano sonno.

The simplicity of the conversion mechanism in a multi-functional furnishing item such as Nuovo Arturo enables it to be an armchair, a chaise longue and a bed surface at the same time.

Wenige, einfache Handgriffe genügen und schon verwandelt sich der Multifunktionsessel Nuovo Arturo in eine Chaiselongue oder eine gemütliche Liegefläche.

La simplicité de mouvement dans un élément d'ameublement polyvalent comme Nuovo Arturo qui se veut, en même temps, fauteuil, chaise-longue et lit.



POLTRONA LETTO/CHAIR BED/SCHLAFSESSEL/FAUTEUIL-LIT NUOVO ARTURO



Magica

Un elemento d'arredo di grande praticità, di immediato e semplice utilizzo, dedicato all'ospitalità. Magica è una poltrona trasformabile in letto tramite il ribaltamento dello schienale e della seduta. comodissima da aprire e richiudere, Magica può risolvere l'esigenza di un pratico posto letto in più. Il rivestimento in tessuto è completamente sfoderabile; i piedini sono disponibili in legno verniciato bianco, grigio antracite, moka o naturale.

A HIGHLY PRACTICAL FURNISHING ITEM FOR IMMEDIATE AND SIMPLE USE, DEDICATED TO HOSTING. THE MAGICA ARMCHAIR TURNS INTO A BED SIMPLY BY TIPPING THE BACK REST AND SEAT. SINCE IT IS EXTREMELY SIMPLE TO OPEN AND CLOSE, MAGICA ACCOMMODATES THE NEED FOR A PRACTICAL EXTRA GUEST BED. THE FABRIC UPHOLSTERY IS FULLY REMOVABLE; THE FEET ARE AVAILABLE IN WOOD: PAINTED WHITE, ANTHRACITE GREY, DARK BROWN OR NATURAL.

PRAKTISCH, UNKOMPLIZIERT UND VOR ALLEM SOFORT EINSATZBEREIT – IDEALE VORAUSSETZUNGEN FÜR GELEBTE GASTFREUNDSCHAFT. DURCH AUFKLAPPEN DER RÜCKENLEHNE UND DER SITZFLÄCHE LÄSST SICH MAGICA MIT WENIGEN HANDGRIFFEN IN EIN BEQUEMES BETT VERWANDELN. EINFACH UND UNKOMPLIZIERT AUSZUZIEHEN UND WIEDER ZUSAMMENZUKLAPPEN PRÄSENTIERT SICH MAGICA DAMIT ALS PRAKTISCHE LÖSUNG FÜR ALLE SITUATIONEN, IN DENEN EIN ZUSÄTZLICHER SCHLAFPLATZ BENÖTIGT WIRD. DER STOFFBEZUG IST VOLLSTÄNDIG ABZIEHBAR. MIT FÜSSEN AUS LACKIERTEM HOLZ IN DEN FARBEN WEISS, ANTHRACITGRAU, DUNKELBRAUN ODER NATUR.

UN ÉLÉMENT D'AMEUBLEMENT TRÈS PRATIQUE, À L'UTILISATION IMMÉDIATE ET SIMPLE, À L'ENSEIGNE DE L'HOSPITALITÉ. MAGICA EST UN FAUTEUIL TRANSFORMABLE EN LIT GRÂCE AU BASCULEMENT DU DOSSIER ET DE L'ASSISE. TRÈS PRATIQUE À OUVRIR ET À REFERMER, MAGICA PEUT RÉPONDRE AU BESOIN D'UN COUCHAGE SUPPLÉMENTAIRE. LE REVÊTEMENT EN TISSU EST COMPLÈTEMENT DÉHOUSSABLE ; LES PIEDS SONT DISPONIBLES EN BOIS VERNI BLANC, GRIS ANTHRACITE, MARRON FONCÉ OU NATUREL.

POLTRONA LETTO/CHAIR BED/SCHLAFSESSL/FAUTEUIL-LIT **MAGICA**



Magica

POLTRONA LETTO/CHAIR BED/SCHLAFSESSEL/FAUTEUIL-LIT **MAGICA**



I rivestimenti della poltrona trasformabile Magica possono essere selezionati all'interno di una collezione molto ampia per tipologie, composizioni e varietà di colori.

The Magica chair bed upholstery can be selected from an extensive range of types, compositions and colour varieties.

Die Bezüge des Funktionssessels Magica können frei aus einer breiten Palette unterschiedlicher Stoffarten, Zusammenstellungen und Farben gewählt werden.

Les revêtements du fauteuil transformable Magica peuvent être sélectionnés dans une collection plus vaste en termes de typologie, composition et variété de couleur.



Informazioni tecniche

Technical information
Technische Hinweise
Informations techniques

Sommario
Index
Inhaltsverzeichnis
Index

Divani letto / Sofa Beds /
Schlafsofas / Canapés-Lits

Poltrone Letto / Chair Beds /
Schlafsessel / Fauteuils-Lits

Alice {p.72}

Benny {p.81}

Amico
Music Collection {p.73}

Magica {p.82}

Aurora
Music Collection {p.74}

Nuovo Arturo {p.83}

Azzurro
Music Collection {p.75}

Boston {p.76}

Free {p.77}

Poster
Music Collection {p.78}

Son {p.79}

Virginia {p.80}

DIVANI LETTO
Sofa Beds
Schlafsofas
Canapés-Lits



ALICE

CARATTERISTICHE TECNICHE

Divano letto con struttura in legno e conglomerato di legno con cinghie elastiche. Meccanismo in metallo, con rete elettrosaldata e cinghie elastiche. Imbottitura in poliuretano espanso. Rivestimento sfoderabile in tessuto, pelle o ecopelle; piedini in legno tinto grigio antracite. Apertura frontale, a ribalta: i cuscini della seduta e lo schienale scompaiono sotto la struttura del letto senza creare ingombro. Materasso a molle di serie alto 15 cm; su richiesta è disponibile in alternativa un materasso anallergico sfoderabile, alto 13 cm, in poliuretano espanso.

TECHNICAL CHARACTERISTICS

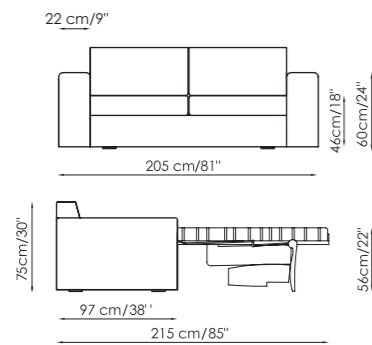
Sofa bed with wood and wood chipboard frame and elastic belts. Metal mechanism, with electro-welded bedstead and elastic belts. Polyurethane foam padding. Removable fabric, leather or eco-leather upholstery; the feet are made of anthracite grey painted wood. Fold out front opening; the seat and back cushions disappear under the bed frame without taking up any space. 15 Cm thick spring mattress supplied as standard; 13 cm thick hypo-allergenic polyurethane foam mattress with removable cover available as an alternative upon request.

TECHNISCHE MERKMALE

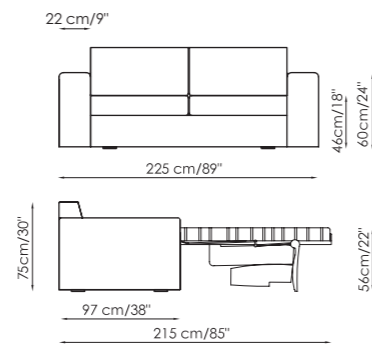
Schlafsofa mit Gestell aus Holz und Holzkonglomerat mit elastischen Riemen. Metallmechanismus, mit elektrisch verschweißtem Metallrost und elastischen Riemen. Polyurethanschaumpolsterung. Abnehmbarer Stoff-, Leder oder Kunstlederbezug; Füße aus anthrazitgrau gefärbtem Holz. An der Vorderseite durch Hochklappen zu öffnen: Die Polster der Sitzfläche und der Rückenlehne verschwinden platzsparend unter dem Bettrahmen. Serienmäßig 15 cm hohe Federkernmatratze; auf Wunsch alternativ auch mit 13 cm hoher antiallergischer Matratze aus Polyurethanschaum mit abnehmbarem Bezug erhältlich.

CARACTERISTIQUES TECHNIQUES

Canapé-lit avec structure en bois et particules de bois et avec sangles élastiques. Mécanisme en métal, avec sommier électrosoudé et sangles élastiques. Rembourrage en mousse de polyuréthane. Revêtement déhoussable en tissu, cuir souple ou éco-cuir ; pieds en bois teinté en gris anthracite. Ouverture sur le devant par basculement : les coussins de l'assise et le dossier disparaissent sous la structure du lit sans créer d'encombrement. Matelas à ressorts en série de 15 cm d'épaisseur ; sur demande, il peut être remplacé par un matelas antiallergique déhoussable de 13 cm d'épaisseur, en mousse de polyuréthane.



Materasso / Mattress / Matratze / Matelas
140x200 cm - 55"x79"



Materasso / Mattress / Matratze / Matelas
160x200 cm - 63"x79"

① RIVESTIMENTO	COVER	BEZUG	REVÊTEMENT
tessuto ecopelle pelle	fabric eco-leather leather	Stoff Kunstleder Leder	tissu éco-cuir cuir souple
② PIEDINI	FEET	FÜÙE	PIEDS
legno tinto grigio antracite	anthracite grey painted wood	Holz anthrazitgrau farbig	bois teinté gris anthracite



AMICO_MUSIC COLLECTION

CARATTERISTICHE TECNICHE

Divano letto con struttura in metallo con molleggio costituito da doghe in faggio evaporato. Meccanismo manuale con seduta che avanza e schienale che scende fino a formare un unico piano letto. Materasso in poliuretano espanso e ovatta alto 12 cm. Rivestimento sfoderabile in tessuto. Piedini in metallo verniciato argento, nero, bianco, tortora o antracite.

TECHNICAL CHARACTERISTICS

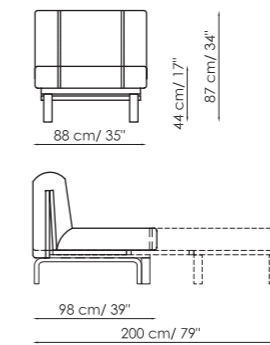
A sofa bed with a metal frame with springing consisting of slats in evaporated beech-wood. The manual mechanism moves the seat forward and lowers the backrest to form a single bed surface. 12 Cm thick polyurethane foam and wadding mattress. Removable fabric upholstery. The feet are made of metal painted in silver, black, white, dove-grey or anthracite.

TECHNISCHE MERKMALE

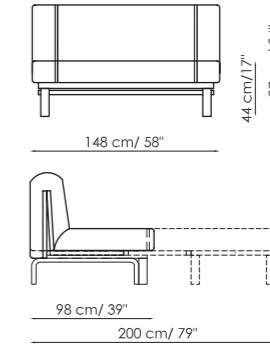
Schlafsofa mit Metallstruktur mit Federung aus gedämpften Buchenholzdauben. Handbetriebener Mechanismus mit Sitzfläche, die nach vorne verschiebbar ist; die Rückenlehne wird abgesenkt, bis eine Liegefläche entsteht. 12 cm hohe Matratze aus Polyurethanschaum und Watte. Abnehmbarer Stoffbezug. FüÙe aus silberfarben, schwarz, weiß, taubengrau oder anthrazitgrau lackiertem Metall.

CARACTERISTIQUES TECHNIQUES

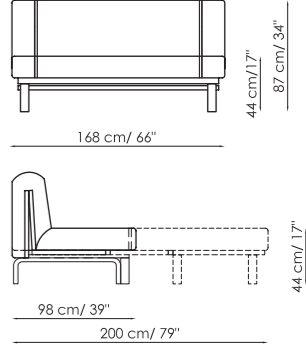
Canapé-lit avec structure en métal et suspension constituée de lattes en hêtre étuvé. Mécanisme manuel avec l'assise qui avance et le dossier qui descend jusqu'à former un lit. Matelas en mousse de polyuréthane et ouate de 12 cm d'épaisseur. Revêtement déhoussable en tissu. Pieds en métal verni couleur argent, noir, blanc, gris tourterelle ou anthracite.



Materasso / Mattress / Matratze / Matelas
80x195 cm - 32"x77"



Materasso / Mattress / Matratze / Matelas
140x195 cm - 55"x77"



Materasso / Mattress / Matratze / Matelas
160x195 cm - 63"x77"

① RIVESTIMENTO	COVER	BEZUG	REVÊTEMENT
tessuto	fabric	Stoff	tissu
② BASAMENTO	BASE	GESTELL	BASE
VERNICIATO argento nero bianco tortora grigio antracite	PAINTED silver black white dove grey anthracite grey	LACKIERT Silber Schwarz Weiss Taubengrau Anthrazitgrau	VERNI argent noir blanc tourterelle gris anthracite



DIVANI LETTO
Sofa Beds
Schlafsofas
Canapés-Lits



AURORA_MUSIC COLLECTION

CARATTERISTICHE TECNICHE

Divano letto con struttura in metallo con molleggio costituito da doghe in faggio evaporato. Meccanismo manuale con seduta che avanza e schienale che scende fino a formare un unico piano letto. Materasso in poliuretano espanso e ovatta alto 12 cm. Rivestimento sfoderabile in tessuto. Piedini in metallo verniciato argento, nero, bianco, tortora o antracite.

TECHNICAL CHARACTERISTICS

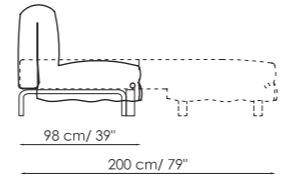
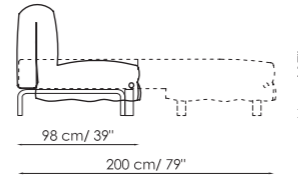
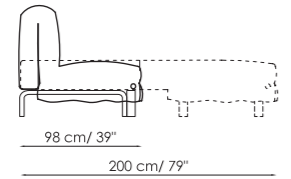
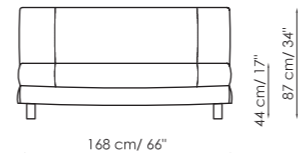
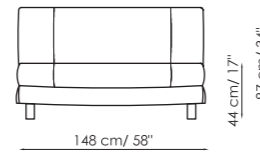
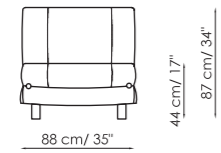
A sofa bed with a metal frame with springing consisting of slats in evaporated beech-wood. The manual mechanism moves the seat forward and lowers the backrest to form a single bed surface. 12 Cm thick polyurethane foam and wadding mattress. Removable fabric upholstery. The feet are made of metal painted in silver, black, white, dove-grey or anthracite.

TECHNISCHE MERKMALE

Schlafsofa mit Metallstruktur mit Federung aus gedämpften Buchenholzdauben. Handbetriebener Mechanismus mit Sitzfläche, die nach vorne verschiebbar ist; die Rückenlehne wird abgesenkt, bis eine Liegefläche entsteht. 12 cm hohe Matratze aus Polyurethanschaum und Watte. Abnehmbarer Stoffbezug. Füße aus silberfarben, schwarz, weiß, taubengrau oder anthrazitgrau lackiertem Metall.

CARACTERISTIQUES TECHNIQUES

Canapé-lit avec structure en métal et suspension constituée de lattes en hêtre étuvé. Mécanisme manuel avec l'assise qui avance et le dossier qui descend jusqu'à former un lit. Matelas en mousse de polyuréthane et ouate de 12 cm d'épaisseur. Revêtement déhoussable en tissu. Pieds en métal verni couleur argent, noir, blanc, gris tourterelle ou anthracite.



Materasso / Mattress / Matratze / Matelas
80x195 cm - 32"x77"

Materasso / Mattress / Matratze / Matelas
140x195 cm - 55"x77"

Materasso / Mattress / Matratze / Matelas
160x195 cm - 63"x77"

- ① **RIVESTIMENTO**
tessuto
- ② **BASAMENTO**
VERNICIATO
argento
nero
bianco
tortora
grigio antracite

- COVER**
fabric
- BASE**
PAINTED
silver
black
white
dove grey
anthracite grey

- BEZUG**
Stoff
- GESTELL**
LACKIERT
Silber
Schwarz
Weiss
Taubengrau
Anthrazitgrau

- REVÊTEMENT**
tissu
- BASE**
VERNI
argent
noir
blanc
tourterelle
gris anthracite



AZZURRO_MUSIC COLLECTION

CARATTERISTICHE TECNICHE

Divano letto con struttura in metallo con molleggio costituito da doghe in faggio evaporato. Meccanismo manuale con seduta che avanza e schienale che scende fino a formare un unico piano letto. Materasso in poliuretano espanso e ovatta alto 12 cm. Rivestimento sfoderabile in tessuto, disponibile anche nella versione trapuntata (Azzurro ego). Piedini in metallo verniciato argento, nero, bianco, tortora o antracite.

TECHNICAL CHARACTERISTICS

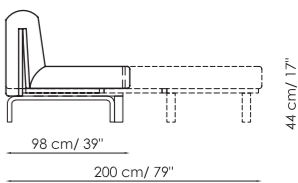
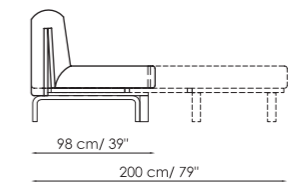
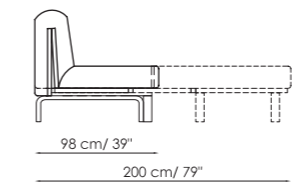
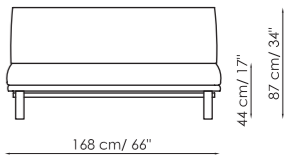
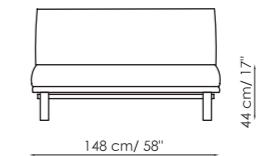
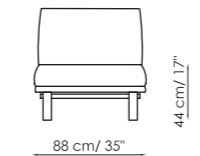
A sofa bed with a metal frame with springing consisting of slats in evaporated beech-wood. The manual mechanism moves the seat forward and lowers the backrest to form a single bed surface. 12 Cm thick polyurethane foam and wadding mattress. Removable fabric upholstery, also available in the quilted version (Azzurro ego). The feet are made of metal painted in silver, black, white, dove-grey or anthracite.

TECHNISCHE MERKMALE

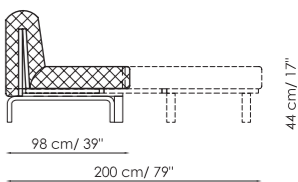
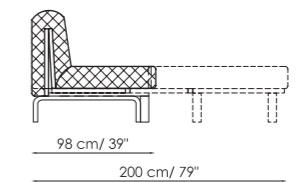
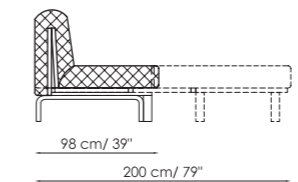
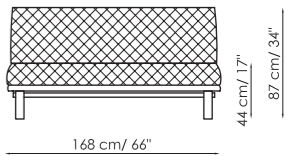
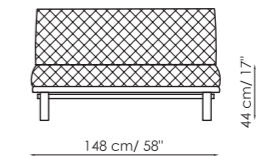
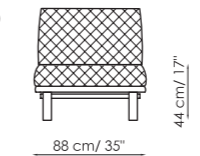
Schlafsofa mit Metallstruktur mit Federung aus gedämpften Buchenholzdauben. Handbetriebener Mechanismus mit Sitzfläche, die nach vorne verschiebbar ist; die Rückenlehne wird abgesenkt, bis eine Liegefläche entsteht. 12 cm hohe Matratze aus Polyurethanschaum und Watte. Abnehmbarer Stoffbezug, auch in gesteppter Ausführung erhältlich (Azzurro ego). Füße aus silberfarben, schwarz, weiß, taubengrau oder anthrazitgrau lackiertem Metall.

CARACTERISTIQUES TECHNIQUES

Canapé-lit avec structure en métal et suspension constituée de lattes en hêtre étuvé. Mécanisme manuel avec l'assise qui avance et le dossier qui descend jusqu'à former un lit. Matelas en mousse de polyuréthane et ouate de 12 cm d'épaisseur. Revêtement déhoussable en tissu, disponible également en version matelassée (Azzurro ego). Pieds en métal verni couleur argent, noir, blanc, gris tourterelle ou anthracite.



EGO



Materasso / Mattress / Matratze / Matelas
80x195 cm - 32"x77"

Materasso / Mattress / Matratze / Matelas
140x195 cm - 55"x77"

Materasso / Mattress / Matratze / Matelas
160x195 cm - 63"x77"

- ① **RIVESTIMENTO**
tessuto
- ② **BASAMENTO**
VERNICIATO
argento
nero
bianco
tortora
grigio antracite

- COVER**
fabric
- BASE**
PAINTED
silver
black
white
dove grey
anthracite grey

- BEZUG**
Stoff
- GESTELL**
LACKIERT
Silber
Schwarz
Weiss
Taubengrau
Anthrazitgrau

- REVÊTEMENT**
tissu
- BASE**
VERNI
argent
noir
blanc
tourterelle
gris anthracite



DIVANI LETTO
Sofa Beds
Schlafsofas
Canapés-Lits



BOSTON

{ Design Pier Vittorio Prevedello }

CARATTERISTICHE TECNICHE

Divano letto, disponibile anche nella versione divano fisso, con struttura in legno e conglomerato di legno con cinghie elastiche. Meccanismo in metallo, con rete elettrosaldata e cinghie elastiche. Imbottitura in poliuretano espanso. Rivestimento sfoderabile in tessuto, pelle o ecopelle. Piedini in legno tinto grigio antracite e basamento in acciaio cromato, verniciato argento, bianco, nero, antracite o tortora. Apertura frontale, tramite sollevamento della seduta: i cuscini dello schienale sono spostati manualmente, mentre quelli della seduta scompaiono sotto la struttura del letto. Materasso a molle di serie alto 13 cm; su richiesta è disponibile in alternativa un materasso analergico sfoderabile, alto 11 cm, in poliuretano espanso.

TECHNICAL CHARACTERISTICS

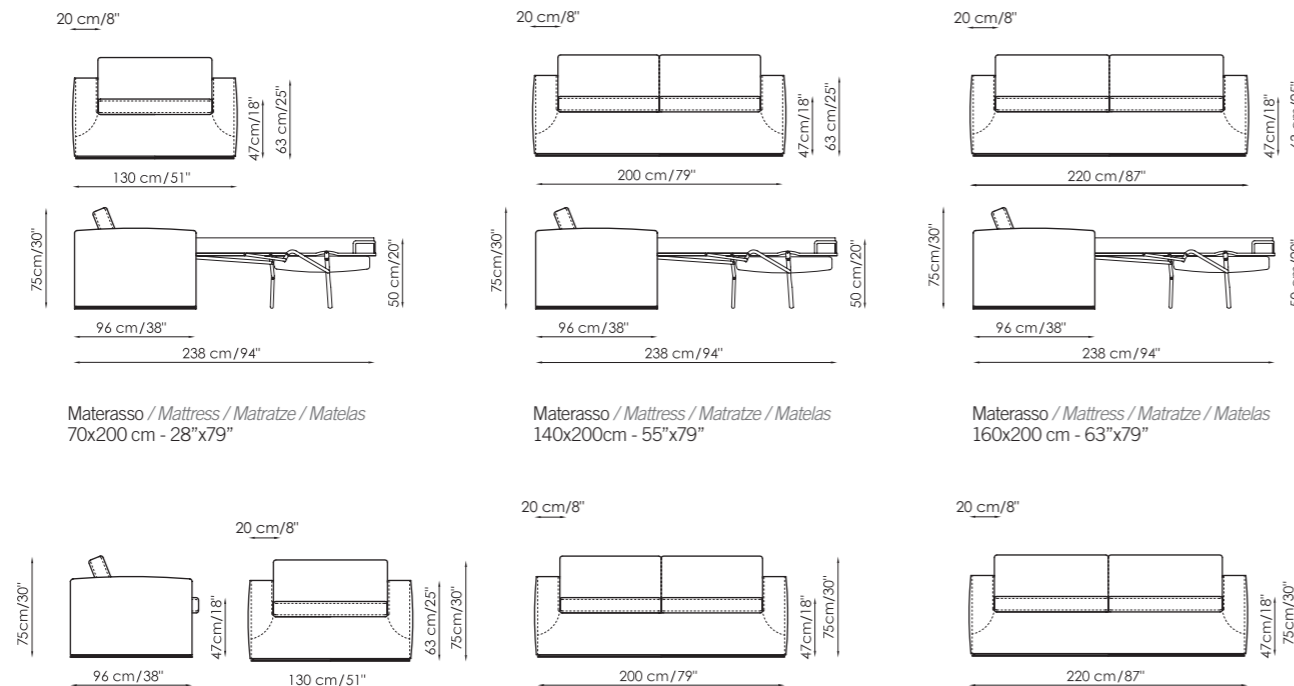
Sofa bed, also available in the fixed sofa version, with wood and wood chipboard frame and elastic belts. Metal mechanism, with electro-welded bedstead and elastic belts. Polyurethane foam padding. Removable fabric, leather or eco-leather upholstery. The feet are in anthracite grey stained wood and the base is made of steel: chromed, painted silver, white, black, anthracite or dove-grey. Front opening, by raising the seat: the back cushions are moved manually, while the seat cushions disappear beneath the bed frame. 13 Cm thick spring mattress supplied as standard; 11 cm thick hypo-allergenic polyurethane foam mattress with removable cover available as an alternative upon request.

TECHNISCHE MERKMALE

Schlafsofa, auch in der Ausführung als fixes Sofa erhältlich, mit Gestell aus Holz und Holzkonglomerat mit elastischen Riemen. Metallmechanismus, mit elektrisch verschweißtem Metallrost und elastischen Riemen. Polyurethanschumpolsterung. Abnehmbarer Stoff-, Leder- oder Kunstlederbezug. Füße aus anthrazitgrau gefärbtem Holz und Basis aus verchromtem, silberfarben, weiß, schwarz, anthrazitgrau oder taubengrau lackiertem Stahl. Öffnung an der Vorderseite durch Anheben der Sitzfläche: Die Polster der Rückenlehne werden per Hand entfernt, während die Polster der Sitzfläche unter dem Bettgestell verschwinden. Serienmäßig 13 cm hohe Federkernmatratze; auf Wunsch alternativ auch mit 11 cm hoher antiallergischer Matratze aus Polyurethanschäum mit abnehmbarem Bezug erhältlich.

CARACTERISTIQUES TECHNIQUES

Canapé-lit, disponible également en version canapé fixe, avec une structure en bois et particules de bois et avec des sangles élastiques. Mécanisme en métal, avec sommier électrosoudé et sangles élastiques. Rembourrage en mousse de polyuréthane. Revêtement déhoussable en tissu, cuir souple ou éco-cuir. Pieds en bois teinté en gris anthracite et base en acier chromé, verni couleur argent, blanc, noir, anthracite ou gris tourterelle. Ouverture sur le devant par basculement de l'assise : les coussins du dossier sont déplacés manuellement alors que ceux de l'assise disparaissent sous la structure du lit. Matelas à ressorts en série de 13 cm d'épaisseur ; sur demande, il peut être remplacé par un matelas antiallergique déhoussable de 11 cm d'épaisseur, en mousse de polyuréthane.



① RIVESTIMENTO	COVER	BEZUG	REVÊTEMENT
tessuto ecopelle pelle	fabric eco-leather leather	Stoff Kunstleder Leder	tissu éco-cuir cuir souple
② PIEDINI	FEET	FÜßE	PIEDS
legno tinto grigio antracite	anthracite grey painted wood	Holz anthrazitgrau farbig	bois teinté gris anthracite
③ BASAMENTO	BASE	GESTELL	BASE
METALLO VERNICIATO bianco nero grigio antracite tortora argento	PAINTED METAL white black anthracite grey dove grey silver	LACKIERT METALL Weiss Schwarz Anthrazitgrau farbig Taubengrau Silber	MÉTAL VERNI blanc noir gris anthracite gris tourterelle argent
ACCIAIO CROMATO	CHROMED STAINLESS STEEL	EDELSTAHL VERCHROMT	ACIER INOX CHROMÉ



FREE

{ Design Pier Vittorio Prevedello }

CARATTERISTICHE TECNICHE

Divano letto con struttura in legno e conglomerato di legno con cinghie elastiche. Meccanismo in metallo, con rete elettrosaldata. Imbottitura in poliuretano espanso. Rivestimento sfoderabile in tessuto, pelle o ecopelle. Piedini in rovere tinto grigio antracite, moka o alluminio satinato. Apertura frontale, tramite sollevamento della seduta: i cuscini dello schienale sono spostati manualmente, mentre quelli della seduta scompaiono sotto la struttura del letto. Materasso a molle di serie alto 13 cm; su richiesta è disponibile in alternativa un materasso analergico sfoderabile, alto 11 cm, in poliuretano espanso.

TECHNICAL CHARACTERISTICS

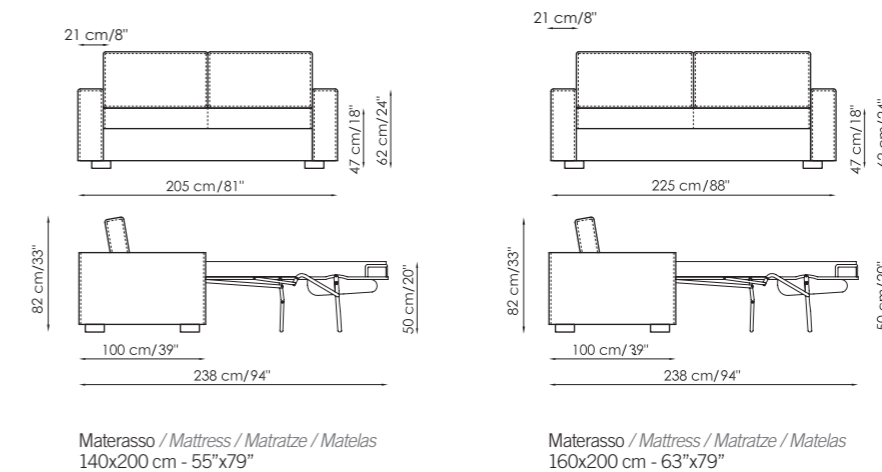
Sofa bed with wood and wood chipboard frame and elastic belts. Metal mechanism, with electro-welded bedstead. Polyurethane foam padding. Removable fabric, leather or eco-leather upholstery. The feet are in oak, painted in anthracite grey, dark brown or satin finish aluminium. Front opening, by raising the seat: the back cushions are moved manually, while the seat cushions disappear beneath the bed frame. 13 Cm thick spring mattress supplied as standard; 11 cm thick hypo-allergenic polyurethane foam mattress with removable cover available as an alternative upon request.

TECHNISCHE MERKMALE

Schlafsofa mit Gestell aus Holz und Holzkonglomerat mit elastischen Riemen. Metallmechanismus, mit elektrisch verschweißtem Metallrost. Polyurethanschumpolsterung. Abnehmbarer Stoff-, Leder- oder Kunstlederbezug. Füße aus anthrazitgrau oder dunkelbraun getönter Eiche oder aus satiniertem Metall. Öffnung an der Vorderseite durch Anheben der Sitzfläche: Die Polster der Rückenlehne werden per Hand entfernt, während die Polster der Sitzfläche unter dem Bettgestell verschwinden. Serienmäßig 13 cm hohe Federkernmatratze; auf Wunsch alternativ auch mit 11 cm hoher antiallergischer Matratze aus Polyurethanschäum mit abnehmbarem Bezug erhältlich.

CARACTERISTIQUES TECHNIQUES

Canapé-lit avec structure en bois et particules de bois et avec sangles élastiques. Mécanisme en métal avec sommier électrosoudé. Rembourrage en mousse de polyuréthane. Revêtement déhoussable en tissu, cuir souple ou éco-cuir. Pieds en chêne teinté en gris anthracite, marron foncé ou aluminium satiné. Ouverture sur le devant par basculement de l'assise : les coussins du dossier sont déplacés manuellement alors que ceux de l'assise disparaissent sous la structure du lit. Matelas à ressorts en série d'une épaisseur de 13 cm ; sur demande, il peut être remplacé par un matelas antiallergique déhoussable d'une épaisseur de 11 cm, en mousse de polyuréthane.



① RIVESTIMENTO	COVER	BEZUG	REVÊTEMENT
tessuto ecopelle pelle	fabric eco-leather leather	Stoff Kunstleder Leder	tissu éco-cuir cuir souple
② PIEDINI	FEET	FÜßE	PIEDS
ROVERE TINTO grigio antracite moka	PAINTED OAK anthracite grey dark brown	EICHE Anthrazitgrau Dunkelbraun farbig	ROUVRE TEINTÉ gris anthracite marron foncé
ALLUMINIO SATINATO	SATIN FINISH ALUMINIUM	ALUMINIUM SATINIERT	ALUMINIUM SATINE

DIVANI LETTO
Sofa Beds
Schlafsofas
Canapés-Lits



POSTER_MUSIC COLLECTION

CARATTERISTICHE TECNICHE

Divano letto con struttura in metallo con molleggio costituito da doghe in faggio evaporato. Meccanismo manuale con seduta che avanza e schienale che scende fino a formare un unico piano letto. Materasso in poliuretano espanso e ovatta alto 12 cm. Rivestimento sfoderabile in tessuto. Piedini in metallo verniciato argento, nero, bianco, tortora o antracite.

TECHNICAL CHARACTERISTICS

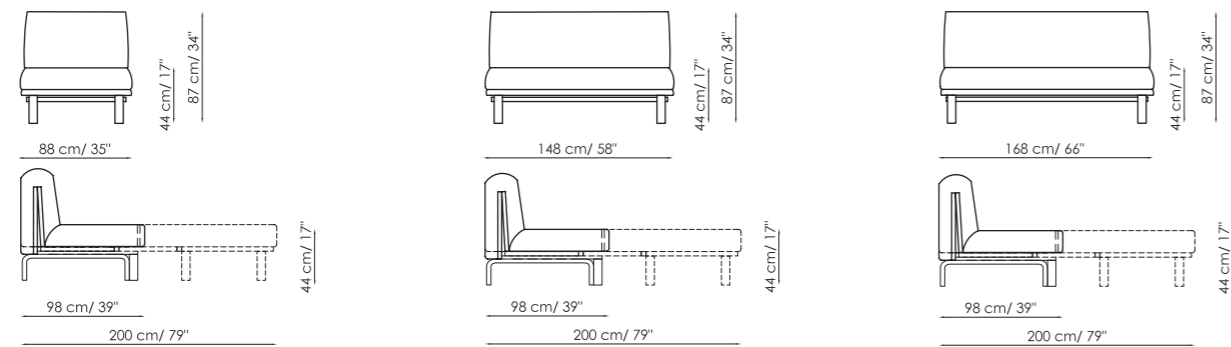
A sofa bed with a metal frame with springing consisting of slats in evaporated beech-wood. The manual mechanism moves the seat forward and lowers the backrest to form a single bed surface. 12 cm thick polyurethane foam and wadding mattress. Removable fabric upholstery. The feet are made of metal painted in silver, black, white, dove-grey or anthracite.

TECHNISCHE MERKMALE

Schlafsofa mit Metallstruktur mit Federung aus gedämpften Buchenholzdauben. Handbetriebener Mechanismus mit Sitzfläche, die nach vorne verschiebbar ist; die Rückenlehne wird abgesenkt, bis eine Liegefläche entsteht. 12 cm hohe Matratze aus Polyurethanschaum und Watte. Abnehmbarer Stoffbezug. FüÙe aus silberfarben, schwarz, weiß, taubengrau oder anthrazitgrau lackiertem Metall.

CARACTERISTIQUES TECHNIQUES

Canapé-lit avec structure en métal et suspension constituée de lattes en hêtre étuvé. Mécanisme manuel avec l'assise qui avance et le dossier qui descend jusqu'à former un lit. Matelas en mousse de polyuréthane et ouate de 12 cm d'épaisseur. Revêtement déhoussable en tissu. Pieds en métal verni couleur argent, noir, blanc, gris tourterelle ou anthracite.



Materasso / Mattress / Matratze / Matelas
80x195 cm - 32"x77"

Materasso / Mattress / Matratze / Matelas
140x195 cm - 55"x77"

Materasso / Mattress / Matratze / Matelas
160x195 cm - 63"x77"

① RIVESTIMENTO	COVER	BEZUG	REVÊTEMENT
tessuto	fabric	Stoff	tissu
② BASAMENTO	BASE	GESTELL	BASE
VERNICIATO argento nero bianco tortora grigio antracite	PAINTED silver black white dove grey anthracite grey	LACKIERT Silber Schwarz Weiss Taubengrau Anthrazitgrau	VERNI argent noir blanc tourterelle gris anthracite



SON

CARATTERISTICHE TECNICHE

Divano letto con struttura in legno e conglomerato di legno. Meccanismo in metallo con rete elettrosaldata e cinghie elastiche. Imbottitura in poliuretano espanso. Rivestimento sfoderabile in tessuto, pelle o ecopelle. Ruote posteriori e piedini anteriori in color alluminio, con copri-ruote e copri-piedini disponibili in diversi colori. Apertura frontale, tramite sollevamento della seduta: i cuscini dello schienale sono spostati manualmente, mentre quelli della seduta scompaiono sotto la struttura del letto. Materasso a molle di serie alto 13 cm; su richiesta è disponibile in alternativa un materasso analergico sfoderabile, alto 11 cm, in poliuretano espanso.

TECHNICAL CHARACTERISTICS

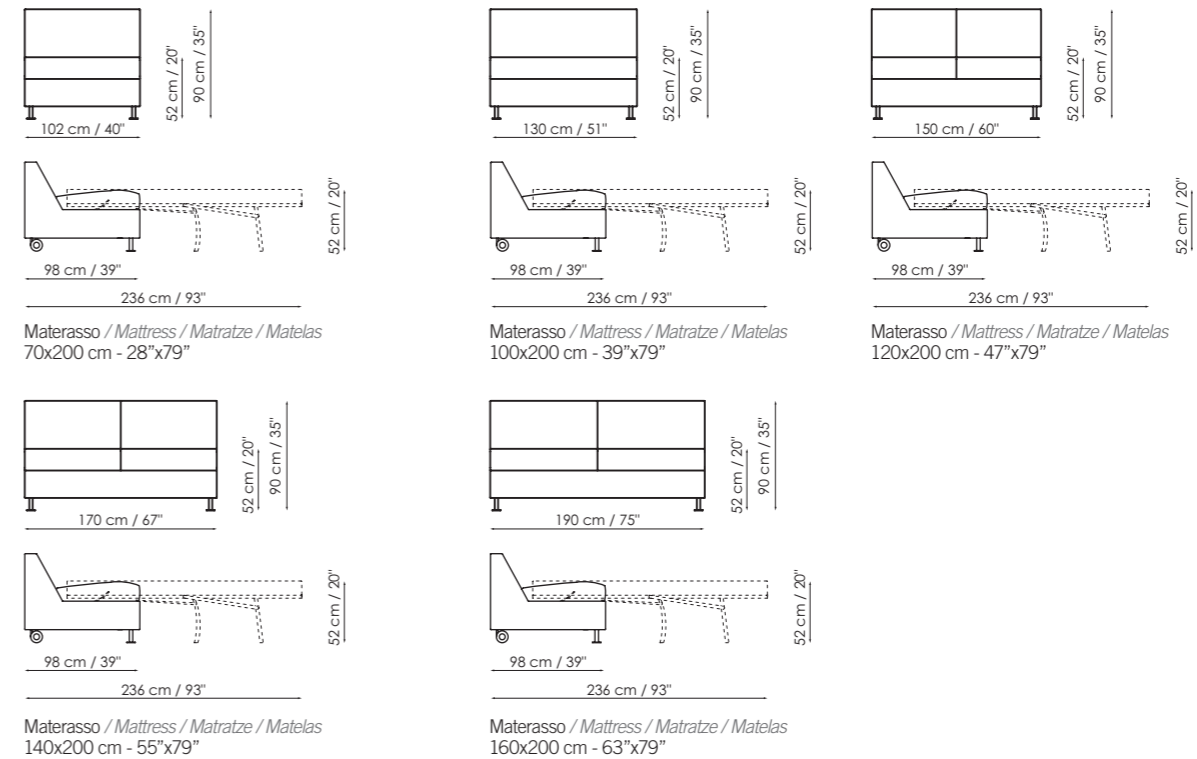
Sofa bed with wood and wood chipboard frame. Metal mechanism with electro-welded bedstead and elastic belts. Polyurethane foam padding. Removable fabric, leather or eco-leather upholstery. Rear castors and front feet in aluminium color, with castor covers and feet covers available in various colours. Front opening, by raising the seat; the back cushions are moved manually, while the seat cushions disappear beneath the bed frame. 13 cm thick spring mattress supplied as standard; 11 cm thick hypo-allergenic polyurethane foam mattress with removable cover available as an alternative upon request.

TECHNISCHE MERKMALE

Schlafsofa mit Gestell aus Holz und Holzkonglomerat. Metallmechanismus mit elektrisch verschweißtem Metallrost und elastischen Riemen. Polyurethanschaumpolsterung. Abnehmbarer Bezug aus Stoff, Leder oder Kunstleder. Hintere Räder und VorderfüÙe Aluminiumfarbig, Räder- und Fußverkleidungen in verschiedenen Farben erhältlich. Öffnen an der Vorderseite durch Anheben der Sitzfläche: Die Polster der Rückenlehne werden per Hand entfernt, während die Polster der Sitzfläche unter dem Bettgestell verschwinden. Serienmäßig 13 cm hohe Federkernmatratze; auf Wunsch alternativ auch mit 11 cm hoher antiallergischer Matratze aus Polyurethanschaum mit abnehmbarem Bezug erhältlich.

CARACTERISTIQUES TECHNIQUES

Canapé-lit avec structure en bois et particules de bois. Mécanisme en métal avec sommier électrosoudé et sangles élastiques. Rembourrage en mousse de polyuréthane. Revêtement déhoussable en tissu, cuir souple ou éco-cuir. Roues arrière et pieds avant en couleur aluminium, avec cache-roues et cache-pieds disponibles en plusieurs couleurs. Ouverture sur le devant par basculement de l'assise : les coussins du dossier sont déplacés manuellement alors que ceux de l'assise disparaissent sous la structure du lit. Matelas à ressorts en série de 13 cm d'épaisseur ; sur demande, il peut être remplacé par un matelas antiallergique déhoussable, d'une hauteur de 11 cm, en mousse de polyuréthane.



Materasso / Mattress / Matratze / Matelas
70x200 cm - 28"x79"

Materasso / Mattress / Matratze / Matelas
100x200 cm - 39"x79"

Materasso / Mattress / Matratze / Matelas
120x200 cm - 47"x79"

Materasso / Mattress / Matratze / Matelas
170 cm / 67"

Materasso / Mattress / Matratze / Matelas
190 cm / 75"

Materasso / Mattress / Matratze / Matelas
140x200 cm - 55"x79"

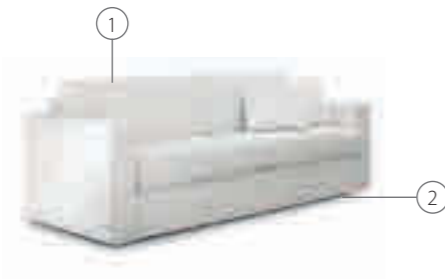
Materasso / Mattress / Matratze / Matelas
160x200 cm - 63"x79"

① RIVESTIMENTO	COVER	BEZUG	REVÊTEMENT
tessuto ecopelle pelle	fabric eco-leather leather	Stoff Kunstleder Leder	tissu éco-cuir cuir souple
② PIEDINI ANTERIORI	FRONT FEET	VORDERE FÜÙE	PIEDS ANTÉRIEURS
con struttura in alluminio satinato e piedino disponibile nei colori: bianco, nero, verde, blu, rosso, arancio, alluminio (di serie).	frame in satin finish aluminium and foot available in the following colours: white, black, green, blue, red, orange and aluminium (standard).	Gestell Aluminium satiniert und Fuss in den folgenden Farben erhältlich: weiss, schwarz, gruen, blau, rot, orange oder serienmaessig aluminiumfarbig	avec structure en aluminium satiné et pied disponible dans les couleurs: blanc, noir, vert, bleu, rouge, orange, aluminium (en série)
③ RUOTE POSTERIORI	BACK WHEELS	HINTERE RAEDER	ROUETTES POSTÉRIEURES
con copri ruota colorato disponibile nelle varianti colore: bianco, nero, verde, blu, rosso, arancio, alluminio (di serie).	painted wheel cover available in the following colours: white, black, green, blue, red, orange and aluminium (standard).	mit bunter Radabdeckung in den folgenden Farben erhältlich: weiss, schwarz, gruen, blau, rot, orange oder serienmaessig aluminiumfarbig	avec couvre rouette coloré disponible dans les couleurs: blanc, noir, vert, bleu, rouge, orange, aluminium (en série)

VARIANTE PIEDINI DISPONIBILE
OTHER FEET AVAILABLE
FÜÙSEAUSFUEHRUNG
AUTRES PIEDS DISPONIBLES



DIVANI LETTO
Sofa Beds
Schlafsofas
Canapés-Lits



VIRGINIA

CARATTERISTICHE TECNICHE

Divano letto con struttura in legno e conglomerato di legno con cinghie elastiche. Meccanismo in metallo, con rete elettrosaldata e cinghie elastiche. Imbottitura in poliuretano espanso. Rivestimento sfoderabile in tessuto, pelle o ecopelle; piedini in legno tinto grigio antracite. Apertura frontale, a ribalta: i cuscini della seduta e lo schienale scompaiono sotto la struttura del letto senza creare ingombro. Materasso a molle di serie alto 15 cm; su richiesta è disponibile in alternativa un materasso anallergico sfoderabile, alto 13 cm, in poliuretano espanso.

TECHNICAL CHARACTERISTICS

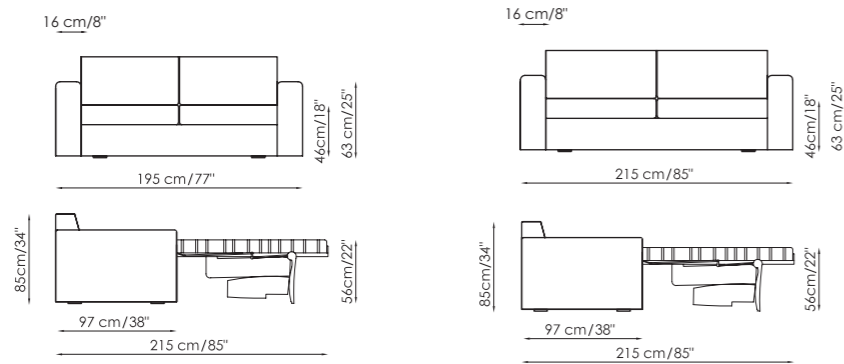
Sofa bed with wood and wood chipboard frame and elastic belts. Metal mechanism, with electro-welded bedstead and elastic belts. Polyurethane foam padding. Removable fabric, leather or eco-leather upholstery; the feet are made of anthracite grey painted wood. Fold out front opening; the seat and back cushions disappear under the bed frame without taking up any space. 15 Cm thick spring mattress supplied as standard; 13 cm thick hypo-allergenic polyurethane foam mattress with removable cover available as an alternative upon request.

TECHNISCHE MERKMALE

Schlafsofa mit Gestell aus Holz und Holzkonglomerat mit elastischen Riemen. Metallmechanismus, mit elektrisch verschweißtem Metallrost und elastischen Riemen. Polyurethanschaumpolsterung. Abnehmbarer Stoff-, Leder oder Kunstlederbezug; Füße aus anthrazitgrau gefärbtem Holz. An der Vorderseite durch Hochklappen zu öffnen: Die Polster der Sitzfläche und der Rückenlehne verschwinden platzsparend unter dem Betrahmen. Serienmäßig 15 cm hohe Federkernmatratze; auf Wunsch alternativ auch mit 13 cm hoher antiallergischer Matratze aus Polyurethanschaum mit abnehmbarem Bezug erhältlich.

CARACTÉRISTIQUES TECHNIQUES

Canapé-lit avec structure en bois et particules de bois et avec sangles élastiques. Mécanisme en métal, avec sommier électrosoudé et sangles élastiques. Rembourrage en mousse de polyuréthane. Revêtement déhoussable en tissu, cuir souple ou éco-cuir ; pieds en bois teinté en gris anthracite. Ouverture sur le devant par basculement : les coussins de l'assise et le dossier disparaissent sous la structure du lit sans créer d'encombrement. Matelas à ressorts en série de 15 cm d'épaisseur ; sur demande, il peut être remplacé par un matelas antiallergique déhoussable de 13 cm d'épaisseur, en mousse de polyuréthane.



Materasso / Mattress / Matratze / Matelas
140x200 cm - 55"x79"

Materasso / Mattress / Matratze / Matelas
160x200cm - 63"x79"

① RIVESTIMENTO	COVER	BEZUG	REVÊTEMENT
tessuto ecopelle pelle	fabric eco-leather leather	Stoff Kunstleder Leder	tissu éco-cuir cuir souple
② PIEDINI	FEET	FÜÙE	PIEDS
legno tinto grigio antracite	anthracite grey painted wood	Holz anthrazitgrau farbig	bois teinté gris anthracite



POLTRONE LETTO
Chair Beds
Schlafsessel
Fauteuils-Lits



BENNY

{ Design Pier Vittorio Prevedello }

CARATTERISTICHE TECNICHE

Poltrona letto parzialmente girevole dotata di struttura in metallo con cinghie elastiche. Imbottitura in poliuretano espanso. Rivestimento sfoderabile in tessuto. La seduta può essere ribaltata a formare una chaise longue. Schienale reclinabile e regolabile mediante leva laterale; quando abbassato si ottiene un piano letto. Basamento in metallo verniciato argento, grigio antracite, nero, bianco, tortora o cromato. È incluso un cuscino poggiatesta.

TECHNICAL CHARACTERISTICS

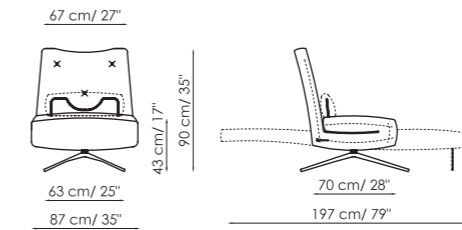
Partially swivelling chair bed equipped with metal frame and elastic belts. Polyurethane foam padding. Removable fabric upholstery. The seat can be tipped back to form a chaise longue. Reclining seat back adjustable using a side lever; lower it all the way back to form a convenient single guest bed. The base is made of metal painted in silver, anthracite grey, black, white, dove-grey or chromed. A lower back support cushion is included.

TECHNISCHE MERKMALE

Teilweise drehbarer Schlafsessel mit Metallstruktur mit elastischen Riemen. Polyurethanschaumpolsterung. Abnehmbarer Stoffbezug. Wenn man die Sitzfläche aufklappt, entsteht eine Chaiselongue. Die verstellbare Rückenlehne kann mit einem seitlich angebrachten Hebel abgesenkt und verstellt werden; wenn sie abgesenkt ist, entsteht eine Liegefläche. Basis aus silberfarbenen, anthrazitgrau, schwarz, weiß und taubengrau lackiertem oder verchromtem Metall. Ein Nierenkissen ist inbegriffen.

CARACTÉRISTIQUES TECHNIQUES

Fauteuil-lit partiellement pivotant doté d'une structure en métal avec des sangles élastiques. Rembourrage en mousse de polyuréthane. Revêtement déhoussable en tissu. L'assise peut être basculée pour former une chaise longue. Dossier rabattable et réglable grâce à un levier latéral ; lorsqu'il est baissé, le fauteuil se transforme en lit. Base en métal verni couleur argent, gris anthracite, noir, blanc, gris tourterelle ou chromé. Un coussin appui-reins est inclus.



Piano letto / Sleeping surface / Liegefläche / Plan de couchage
85x195 cm - 34"x77"

① RIVESTIMENTO	COVER	BEZUG	REVÊTEMENT
tessuto	fabric	Stoff	tissu
② BASAMENTO	BASE	GESTELL	BASE
METALLO VERNICIATO bianco nero grigio antracite grigio tortora argento	PAINTED METAL white black anthracite grey dove grey silver	LACKIERT METAL Weiss Schwarz Anthrazitgrau Taubengrau Silber	MÉTAL VERNI blanc noir gris anthracite tourterelle argent
METALLO CROMATO	CHROMED METAL	VERCHROMT METAL	MÉTAL CHROMÉ



POLTRONE LETTO
Chair Beds
Schlafessel
Fauteuils-Lits



MAGICA

CARATTERISTICHE TECNICHE

Poltrona letto dotata di struttura in metallo con cinghie elastiche e rete elettrosaldata. Imbottitura in poliuretano espanso. Rivestimento sfoderabile in tessuto. Apertura tramite ribaltamento dello schienale e della seduta. Materasso in poliuretano espanso alto 10 cm. Piedini in legno verniciato bianco, grigio antracite, moka o naturale.

TECHNICAL CHARACTERISTICS

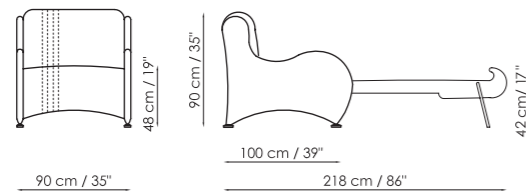
Chair bed equipped with metal frame, elastic belts and electro-welded bedstead. Polyurethane foam padding. Removable fabric upholstery. Opens by tipping the back rest and seat. 10 Cm thick polyurethane foam mattress. The feet are made of wood: painted white, anthracite grey, dark brown or natural.

TECHNISCHE MERKMALE

Schlafessel mit Metallstruktur mit elastischen Riemen und mit elektrisch verschweißtem Metallrost. Polyurethanschaumpolsterung. Abnehmbarer Stoffbezug. Öffnen durch Hochklappen der Rückenlehne und der Sitzfläche. 10 cm hohe Matratze aus Polyurethanschaum. Füße aus weiß, anthrazitgrau, dunkelbraun oder naturfarben lackiertem Holz.

CARACTÉRISTIQUES TECHNIQUES

Fauteuil-lit doté d'une structure en métal avec sangles élastiques et sommier électrosoudé. Rembourrage en mousse de polyuréthane. Revêtement déhoussable en tissu. Ouverture par basculement du dossier et de l'assise. Matelas en mousse de polyuréthane de 10 cm d'épaisseur. Pieds en bois verni blanc, gris anthracite, marron foncé ou naturel.



Piano letto / Sleeping surface / Liegefläche / Plan de couchage
73x187 cm - 28"x74"

CUSCINO OPTIONAL
OPTIONAL CUSHION
KISSEN ALS ZUBEHÖRE
COUSSIN OPTIONNEL



① RIVESTIMENTO	COVER	BEZUG	REVÊTEMENT
tessuto	fabric	Stoff	tissu
② PIEDINI	FEET	FÜÙE	PIEDS
LEGGNO VERNICIATO	WOOD PAINTED	HOLZ LACKIERTEM	BOIS VERNI
bianco grigio antracite moka naturale	white anthracite grey dark brown natural	Weiss Anthrazitgrau dunkelbraunfarbig Natur	blanc noir marron foncé naturel



NUOVO ARTURO

CARATTERISTICHE TECNICHE

Poltrona letto dotata di struttura in metallo con cinghie elastiche. Rivestimento sfoderabile in tessuto o ecopelle. La seduta può essere ribaltata a formare una chaise longue. Schienale reclinabile e regolabile mediante leva laterale; quando abbassato si ottiene un piano letto. Materasso in poliuretano espanso alto 8 cm. Disponibile con braccioli, piedini e ruote in faggio naturale, tinto grigio antracite o moka. È incluso un cuscino poggiatesta.

TECHNICAL CHARACTERISTICS

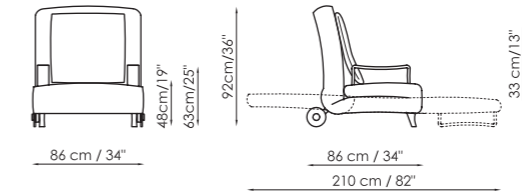
Chair bed equipped with metal frame and elastic belts. Removable fabric or eco-leather upholstery. The seat can be tipped back to form a chaise longue. Reclining seat back adjustable using a side lever; lower it all the way back to form a convenient single guest bed. 8 Cm thick polyurethane foam mattress. It is available with armrests, feet and castors in natural beech wood, painted in anthracite grey or dark brown. A lower back support cushion is included.

TECHNISCHE MERKMALE

Schlafessel mit Metallstruktur mit elastischen Riemen. Abnehmbarer Stoff- oder Kunstlederbezug. Wenn man die Sitzfläche aufklappt, entsteht eine Chaiselongue. Die verstellbare Rückenlehne kann mit einem seitlich angebrachten Hebel abgesenkt und verstellt werden; wenn sie abgesenkt ist, erhält man eine Bettfläche. 8 cm hohe Matratze aus Polyurethanschaum. Die Ausführung Nuovo Arturo verfügt über Armlehnen, FüÙe und Räder aus naturfarbener, anthrazitgrauer oder dunkelbrauner Buche. Ein Nierenkissen ist inbegriffen.

CARACTÉRISTIQUES TECHNIQUES

Fauteuil-lit doté d'une structure en métal avec des sangles élastiques. Revêtement déhoussable en tissu ou éco-cuir. L'assise peut être basculée pour former une chaise longue. Dossier rabattable et réglable grâce à un levier latéral ; lorsqu'il est baissé, le fauteuil se transforme en lit. Matelas en mousse de polyuréthane de 8 cm d'épaisseur. Disponible avec accoudoirs, pieds et roues en hêtre naturel, teinté en gris anthracite ou marron foncé. Un coussin appuie-reins est inclus.



Piano letto / Sleeping surface / Liegefläche / Plan de couchage
80x200 cm - 31"x79"

① RIVESTIMENTO	COVER	BEZUG	REVÊTEMENT
tessuto ecopelle	fabric eco-leather	Stoff Kunstleder	tissu éco-cuir
② BRACCIOLI, PIEDINI E RUOTE	ARMRESTS, FEET AND WHEELS	ARMLEHNEN, FÜÙE UND RÄDER	ACCOUDOIRS, PIEDS ET ROUETTES
faggio naturale tinto grigio antracite moka	natural beech-wood anthracite grey dark brown painted	Buche Natur Anthrazitgraufarbig Dunkelbraunfarbig	hêtre naturel teinté gris anthracite marron foncé



concept
romanoassociati.com

press
Grafiche Antiga

Printed in Italy
January 2015

We are social



Bonaldo S.p.A. si riserva di modificare, senza preavviso, materiali, rivestimenti, finiture e disegni dei prodotti presentati in questo catalogo.

I colori e le finiture visualizzate sono puramente indicativi e possono differire dagli originali. Le immagini riprodotte nel presente catalogo sono di proprietà esclusiva di Bonaldo S.p.A.

È vietata qualunque riproduzione o utilizzo delle immagini senza preventiva autorizzazione scritta di Bonaldo S.p.A.

Bonaldo S.p.A. reserves the right to change, without any notice, materials, covers, finishes and drawings of the products presented in this catalogue.

Colors and finishes shown in this catalogue are approximate and may differ from actual ones. All images in this catalogue are exclusive property of Bonaldo S.p.A.

Every reproduction or use of the images without prior written authorization from Bonaldo S.p.A. is therefore strictly forbidden.